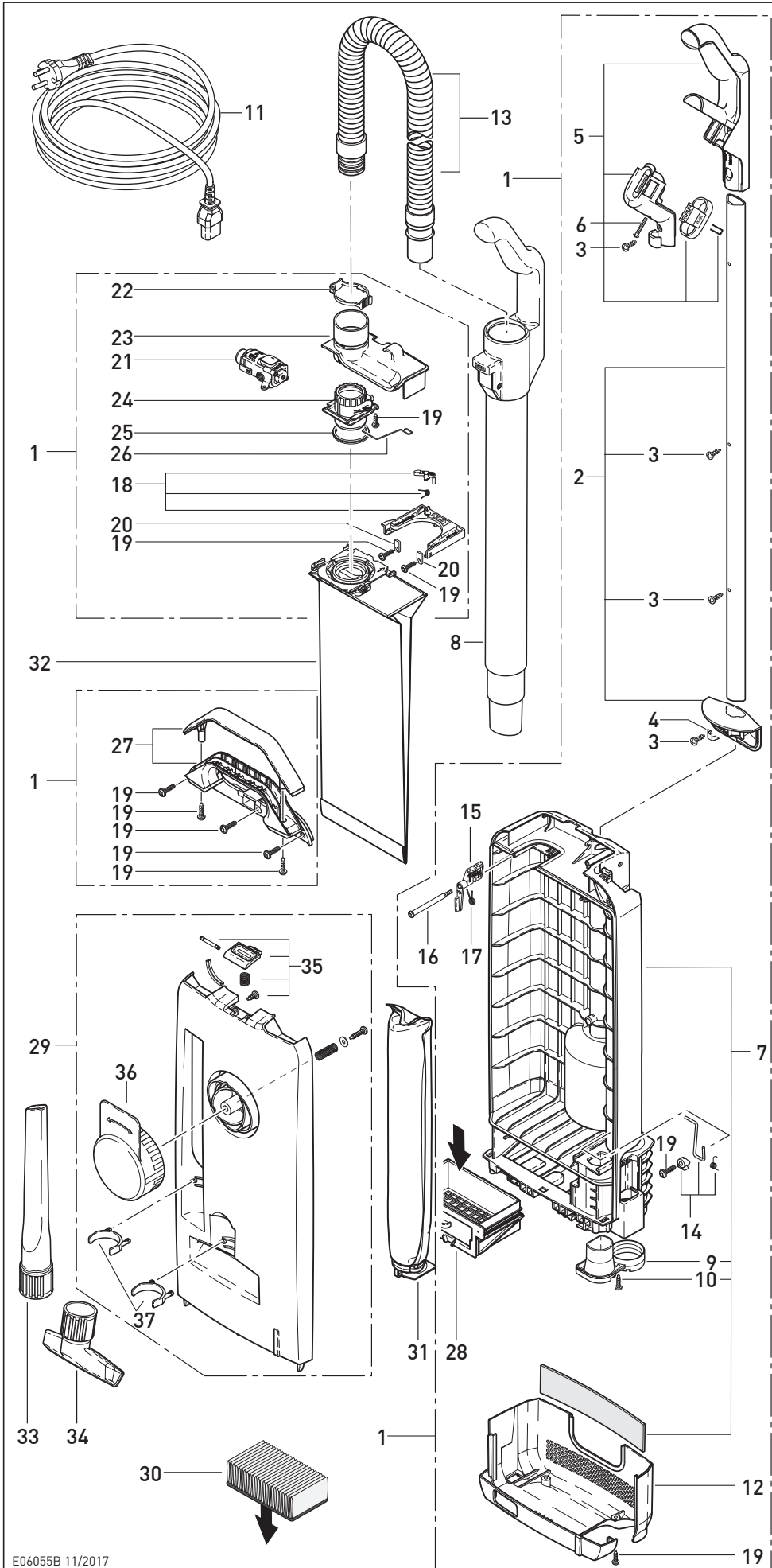


Diese Informationen sind nur für Europa bestimmt (230 V / 240 V) und gelten nicht für Nordamerika !



MADE IN GERMANY

SEBO EVOLUTION 370



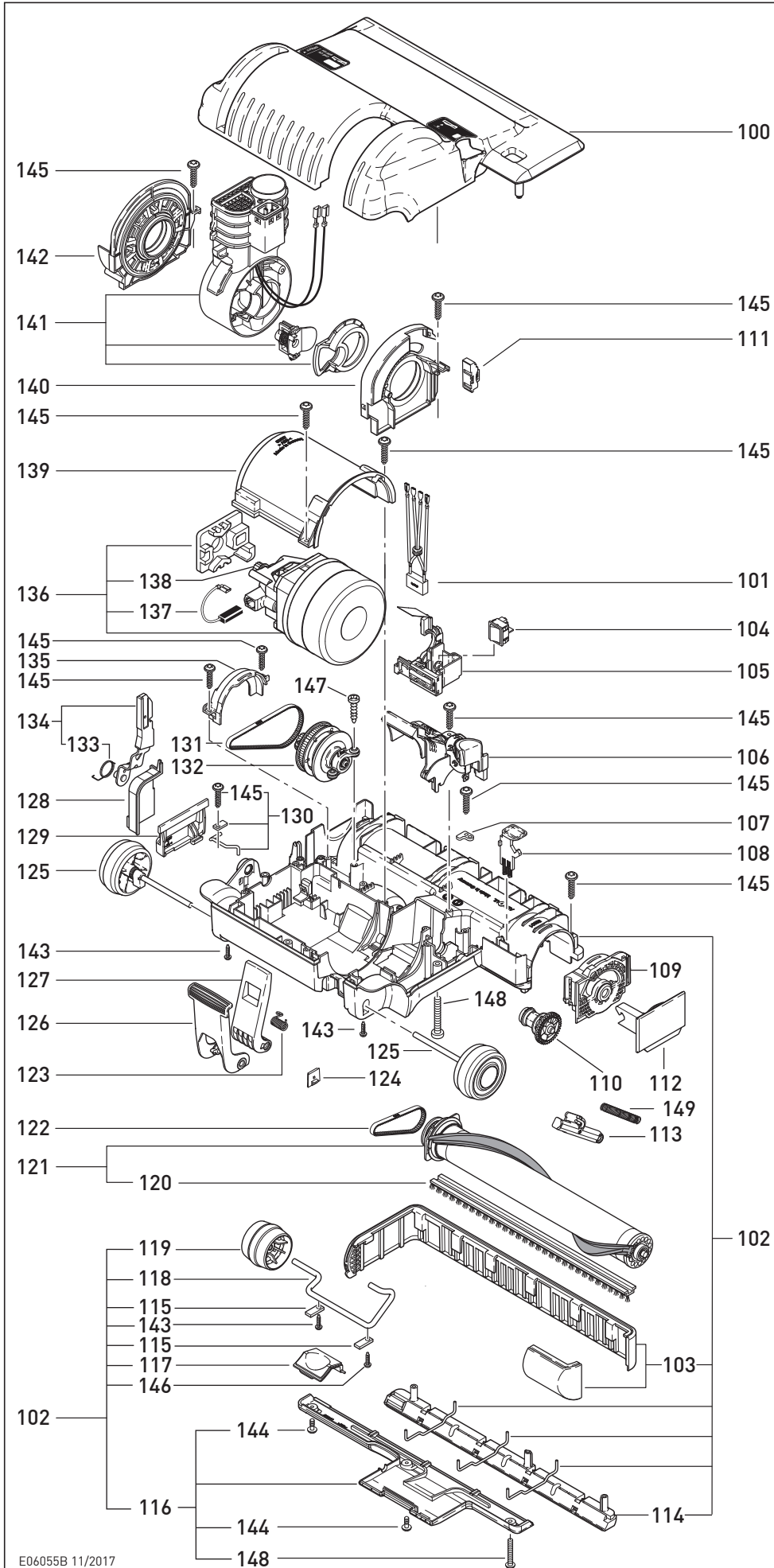
Pos.	Art.-No.	Benennung (DE)
1	50100S7	Filterkasten EV 370/470, kpl. hellgrau
2	50145SE1	Stiel mit Abdeckung, hellgrau
3	0127ER	Schraube M4x10
4	50147ER	Lasche Stiel stat. Ableitung
5	50214hgER	Handgriff, komplett, hellgrau
6	0104ER	Schraube C 3,9x25 DIN 7981, 10 Stück
7	50200hg	Filterkasten, hellgrau
8	50165hg	Handsaugrohr kpl., hellgrau
9	50105hg	Adapter Gelenk kpl.
10	0107ER	Linienblechschr. 2,9x13
11	501801ER	Anschlussleitung, orange, Konturenstecker
12	50118hg	Stoßschutz hellgrau
13	5040sb	Schlauch, silber
14	50205ER	Sicherung Röhrenfilter
15	50122or	Sicherungshebel Deckel
16	50123ER	Achse Sicherungshebel Deckel
17	50124ER	Schenkelfeder Sicherungshebel
18	50125ER	Filterhalter
19	01036ER	Amtec-Schraube 4,0x14, 10 Stck
20	2014ER	Lasche
21	50209ER	Filteranzeige kpl.
22	5424GS	Sicherungsring, grauschwarz 10 Stück
23	50130hg	Griffmulde, hellgrau
24	50131HG	Stützen X, hellgrau
25	5289	Dichtungsring
26	50142ER	Draht Griffmulde, stat. Ableitung
27	50143hgER	Tragegriff hellgrau
28	50216or	Gehäuse Abluftfilter, orange
29	50215hg	Filterdeckel, hellgrau
30	50170ER	SEBO Microabluffilter
31	5036ER	Micro Hygiene Filter
32	5093N	SEBO Filtertüten, 10 Stück
33	1092gs	Fugendüse, grauschwarz
34	1491gs	Polsterdüse, grauschwarz
35	50221hgER	Verriegelungstaste, hellgrau
36	50220hgER	Kabelhaken, hellgrau
37	1823gs	Zubehörclip, grauschwarz

Diese Informationen sind nur für Europa bestimmt (230 V / 240 V) und gelten nicht für Nordamerika !



MADE IN GERMANY

SEBO EVOLUTION 370



Pos.	Art.-No.	Benennung (DE)
100	50431gsS7	Oberteil, kpl., EVOLUTION 370, grauschwarz
101	1013ER	Entstörersatz
102	50444hgER	Unterteil 350 vorm., hellgrau
103	50314hg	Stoßbandage 350, hellgrau
104	05111/1ER	Wippschalter
105	50449ER	Schalteinheit kpl. 220-240V
106	50308ER	Saugkanalabdeckung
107	2856	Halteflasche
108	50433hgER	Ausrückknopf 350/450 hellgr.
109	50356hg	Bürstenlager rechts hellgrau
110	50367hg	Stellnocken
111	2833	Druckstück
112	50352hg	Bürstenlagerverschluß kpl.
113	2834	Druckstück
114	50434hgER	Bodenleiste vorne 350/370 hellgrau
115	2849	Lasche
116	50311hgER	Bodenleiste hinten 350/370 hellgrau
117	2868OR	Verschlußklappe, orange
118	2861	Stellachse
119	5174hg	Stellrolle hellgrau
120	2046	Bürstenstreifen 350/360/370
121	50471ER	Bürstenwalze 350/360/370
122	5110	Zahnriemen 219
123	50332ER	Schenkelfeder
124	2869hg	Verschleißplatte hellgrau
125	50348hgER	Achse mit Laufrolle
126	50330or	Fußpedal, orange
127	50331hg	Rastpedal, hellgrau
128	50334sw	Abdeckkappe
129	50306or	Einschalttaste
130	50371ER	Schaltstange
131	5379	Zahnriemen 312
132	50445ER	Wirbelsensor kpl.
133	5107-1	Drehfeder
134	50438hgER	Gelenkhebel, hellgrau, kpl.
135	50355hg	Bürstenlager links
136	50495ER	Gebläsemotor 220-240V,890W
137	5140S	Motor Kohlen 220-240V/890W
138	5117/1	Motorritzel
139	50441ER	Motor Kappe kpl.
140	50440ER	Gelenklager rechts kpl.
141	50448hg	Gelenk hellgrau 2-pol.
142	50439-1ER	Gelenklager links kpl.
143	0102ER	Linsenblechschraube 3,9x13
144	0197ER	Bodenblechschraube 4x12
145	01016ER	Linsenkopfschraube 4x16
146	01010ER	Linsenschraube 4x16
147	0104ER	Linsenblechschraube 3,9x25
148	0176ER	Linsenschraube 4x30
149	2867	Zugfeder